



**BTC**

**Circular duct heaters  
Batteries terminales circulaires**

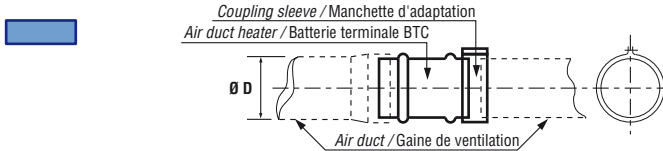


- **100 standard models** diameters from 125mm to 630mm outputs from 500W to 18kW (outlet temperatures up to 50°C)
- **Stainless steel 304L sheathed elements**
- **Duct section and terminal enclosure (IP30) in galvanised steel**
- **Built-in automatic and manual reset safety cutouts (preset at 90°C and 110°C)**
- **Voltage: 230V 1 ph (●) or 230V / 400V 3 ph (+)**

**Options:**  
- Coupling sleeve for duct connection: **ref MABT (+ specify the diameter in mm)**

- **100 modèles standardisés** du Ø 125 à 630mm et puissance de 500W à 18kW (Ts max 50°C)
- **Circuits blindés AISI 304L**
- **Virole et boîtier IP30 en acier galvanisé.**
- **Thermostats de sécurité à réarmement automatique et manuel intégrés.** (consignes fixes 90°C et 110°C)
- **Alimentation 230V mono (●) ou 230V / 400V tri (+)**

**Options:**  
- Manchettes de raccordement sur gaine de ventilation en place: **ref MABT (+ spécifier le diamètre en mm)**



**Standard models / Références standardisées**

Ø mm	Output / Puissance (kW)																					
	0,5	0,75	1	1,25	1,50	1,75	2	2,25	2,5	3	3,5	3,75	4	4,5	5,25	6	7,5	9	10,5	12	15	18
125	●		●																			
160	●		●		+																	
200	●	●	●		●	+																
250		●	●		●			+		●	+											
315			●		●		●		●	●	+	●	+	●	+	+						
355				●	●	●	●		●	●	+	●	+	●	+	+		+	+			
400					●	●	●		●	●	+	●	+	●	+	+		+	+	+		
450							●		●	●	+	●	+	●	+	+		+	+	+	+	
500									●	●	+	●	+	●	+	+		+	+	+	+	+
560										●	+	●	+	●	+	+		+	+	+	+	+
630											●	+	●	+	+		+	+	+	+	+	+



**BTS** **Circular duct heaters with built-in control system  
Batteries terminales circulaires à régulation intégrée**

- **Built-in triac proportional controller**
- **Control of ambient temperature, ducted air temperature or ambient temperature with ducted air temperature limitation**
- **Built-in safety cutout auto reset : preset 75°C manual reset : 90°C (3 phase where applicable)**
- **Voltage: 230V 1ph (●) or 400V 3ph (+)**

- Variantes à régulation PI incorporée par triac(s).
- Contrôle de la température de soufflage, de la température ambiante, ou de la température ambiante + limitation de la température de soufflage (mini ou maxi)
- Sécurité tripolaire intégrée à réarmement automatique 75°C + réarmement manuel 90°C (Sécurités unipolaires pour les batteries monophasées)
- Alimentation 230V mono (●) ou 400V tri (+)

**Complementary accessories in accordance with selected controls / Accessoires complémentaires suivant régulation désirée**

<b>Ambient temperature control</b> Régulation de la température ambiante	<b>SAM 0030P</b> or <b>PES 0030</b> ou <b>+ SAM 0030E</b>	<b>Sonde d'ambiance avec potentiomètre, ou potentiomètre mural</b>			
<b>Ambient temperature control + blowing temperature limitation (high or low)</b> Régulation de la température ambiante + limitation de la température de soufflage (haute ou basse)	<b>SAM 0030P + SNTG 0060</b> or <b>PES 0030 + SAM 0030E + SNTG 0060</b>	<b>Sondes de gaine</b> 	<b>Sonde d'ambiance étanche</b> 	<b>Potentiomètres encastrable</b> 	<b>Potentiomètres mural</b> 
<b>Blowing temperature control</b> Régulation de la température de soufflage	<b>SNTG 2050 + PMS 2050</b> or <b>SNTG 2050 + PES 2050</b>				

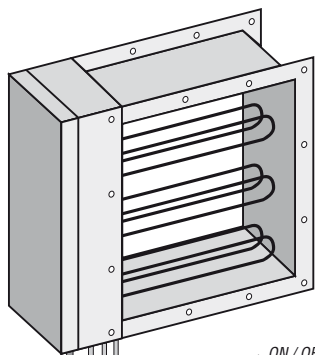
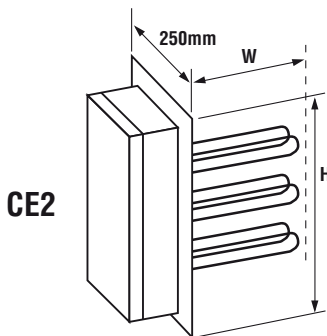
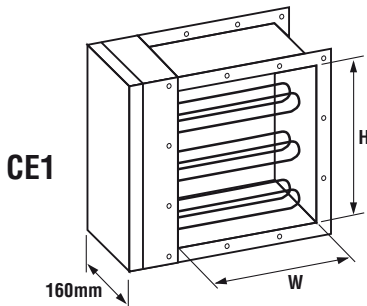
**Standard models / Références standardisées**

Ø mm	Output / Puissance (kW)																	
	0,50	0,75	1	1,25	1,5	1,75	2	2,25	2,5	3	3,5	3,75	4	4,5	5,25	6	7,5	9
160	●		●		●													
200	●	●	●		●													
250		●	●		●				+									
315			●		●		●			+								
355				●	●	●	●			+								
400					●	●	●											
450							●											
500																		
560																		

**Note :**  
Maximum ambient temperature around terminal enclosure = 30°C  
**Nota :**  
Puissances définies pour Ta maxi. (environnement du boîtier) = 30°C



## Contract E Rectangular duct heater Batteries terminales rectangulaires



ON / OFF remote switch  
Contact O / F Marche Arrêt

### Accessories / Accessoires

Ambient temperature control  
Régulation de température ambiante

SAM0030P

OR / OU

PES0030 + SAM0030E

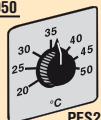
Air duct temperature limitation  
Limitation de température de soufflage

SNTG0060

OR / OU

Air duct temperature control  
Régulation de température de soufflage

SNTG2050



PES2050 + PMS2050

**Note: (\*)**  
Maximum ambient around terminal enclosure 30°C

**Nota: (\*)**  
Puissances définies pour Ta maxi. (environnement du boîtier) = 30°C

- Several hundred standard models with duct sizes from 150 x 150mm to 2000 x 2000mm and outputs from 500w to over 100kW
- 321 stainless steel elements which can be removed without disconnecting case from ducting
- Alloy coated steel minimum thickness 1mm terminal enclosure to IP42
- Elements supports fitted as standard when duct widths exceed 600mm
- Two single pole overtemperature devices fitted  
Preset auto reset disc cutout  
Preset manual reset capillary cutout

- Plusieurs centaines de modèles standardisés, de dimensions 150 x 150mm jusqu'à 2000 x 2000mm, et de puissances 500W à 100 kW
- Circuits blindés AISI 321 interchangeables sans démontage de la batterie.
- Boîtier IP42 et caisson en acier protégé ep. 1mm mini.
- Supportage des éléments au delà de W= 600mm
- 2 thermostats de sécurité intégrés (unipolaires à consigne fixe, à réarmement manuel et à réarmement automatique)

### Selection of standard models (specify CE2 or CE1): Modèles standardisés courants (CE1 ou CE2 à préciser):

(XXXX) Voltage 230V - 1ph only  
(XXXX) Voltage 230 / 400V - 3ph or 230V - 1ph (specify on order)

(XXXX) Tension 230V mono seulement  
(XXXX) Tension 230 / 400V tri ou 230V mono (à préciser à la cde)

W	H	200	250	300	350	400	500	600	700	800
150	500	500	750	1000	1250	1500	1750	2000	2500	3000
	1000	1500	2000	2500	3000	3500	4000	5000	6000	6000
200	750	1000	1250	1500	2000	2500	3000	3500	4000	4000
	1500	2000	2500	3000	4000	5000	6000	7000	8000	8000
250	2250	3000	3750	4500	6000	7500	9000	10500	12000	12000
	1500	1500	1750	2000	2500	3000	3000	4000	4000	4000
300	3000	3500	4000	5000	6000	8000	9000	12000	15000	15000
	4500	5250	6000	7500	9000	12000	15000	18000	21000	21000
350	1750	1500	2250	3000	3750	4500	5250	6000	7500	9000
	3500	2000	2500	6000	6000	9000	10500	12000	15000	18000
400	5250	3000	4500	9000	9000	13500	15750	18000	21000	24000
	4000	5000	6000	8000	11250	12000	15000	18000	21000	24000
600	4500	6750	7500	11250	12000	15000	18000	21000	24000	24000
	6000	7500	9000	12000	15000	18000	21000	24000	27000	27000

## Contract ES Rectangular duct heaters with built-in control system Batteries rectangulaires à régulation intégrée

- Characteristics and accessories as BTS but for square or rectangular ducts
- Built-in triac proportional controller
- Control of ambient temperature, ducted air temperature, or ambient temperature with ducted air temperature limitation
- Built-in 1 phase safety cutout auto reset: preset 70°C + manual reset: 93°C

- Variantes à régulation PI incorporée par triac(s).
  - Contrôle de la température de soufflage, de la température ambiante, ou de la température ambiante + limitation de la température de soufflage (mini ou maxi)
  - Sécurité unipolaire intégrée à réarmement automatique 70°C + réarmement manuel 93°C
- Modèles standardisés**  
Suivant tableau CONTRACT E  
- 230V mono: toutes puissances jusqu'à 2000W  
- 400V tri: toutes puissances comprises entre 2500W et 9000W (\*)

### Standard models

See CONTRACT E table  
- 230V - 1ph : all output up to 2000W  
- 400V - 3 ph: all output from 2500W up to 9000W (\*)

**Options:** Built-in air pressure differential controller.

**Option:** Pressostats différentiels intégrés: