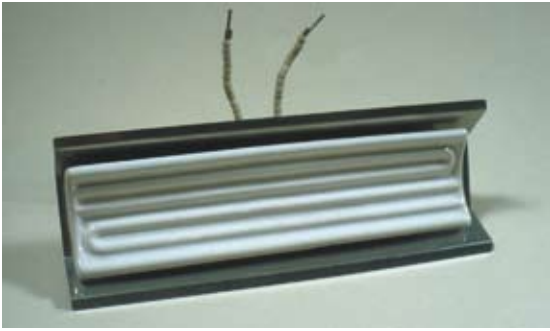




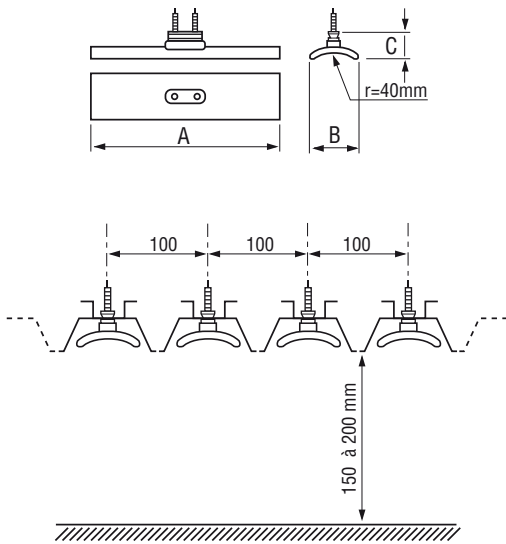
RICI

Concave ceramic infra red heaters Emetteurs IR Céramiques concaves



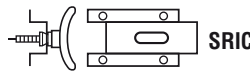
- Long or medium wave I.R. heat (nominal from 2.8 to 5.1 m depending on the model)
- Coiled resistance wire set in enamelled ceramic with a high emissivity surface
- Concave heating face to ensure correct focal point
- 100mm, 2 wire connection insulated by ceramic beads
- Voltage 230V/1PH
- Stainless steel reflector (optional)

- Chauffage par rayonnement long ou moyen (nominal de 2,8 à 5,1m suivant modèle)
- Fil résistant boudiné et noyé dans une céramique émaillée à haut pouvoir émissif
- Face émettrice incurvée focalisante
- Raccordement par 2 fils 100mm isolés avec perles céramiques
- Alimentation 230V mono
- Réflecteur arrière Inox en option

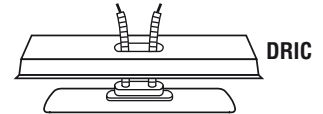


Reference Référence	A (mm)	B (mm)	C (mm)	Output Puissance (W)	Surface Temp at 20°C Temp. Surf. pour TA 20°C	Wave length Lg. onde (µm)	TA max TA maxi (°C)	Weight Poids kg
RIC51012	62	62	35	125	560°C	3,5	200	0,15
RIC51025	62	62	35	250	750°C	2,8	50	0,15
RIC21012	122	62	35	125	420°C	4,1	380	0,20
RIC21015	122	62	35	150	450°C	4,0	350	0,20
RIC21020	122	62	35	200	515°C	3,7	280	0,20
RIC21025	122	62	35	250	560°C	3,5	200	0,20
RIC21032	122	62	35	325	630°C	3,1	160	0,20
RIC21050	122	62	35	500	750°C	2,8	50	0,20
RIC11015	245	62	35	150	320°C	5,1	480	0,35
RIC11025	245	62	35	250	410°C	4,3	390	0,35
RIC11030	245	62	35	300	440°C	4,1	360	0,35
RIC11035	245	62	35	350	470°C	3,9	330	0,35
RIC11040	245	62	35	400	510°C	3,7	290	0,35
RIC11050	245	62	35	500	560°C	3,5	200	0,35
RIC11065	245	62	35	650	630°C	3,1	170	0,35
RIC11075	245	62	35	750	670°C	3,0	130	0,35
RIC11100	245	62	35	1000	750°C	2,8	50	0,35

Options: stainless steel U holder ref SRIC
support inox en U ref SRIC



Options: stainless steel reflector ref DRIC
réflecteur arrière inox ref DRIC



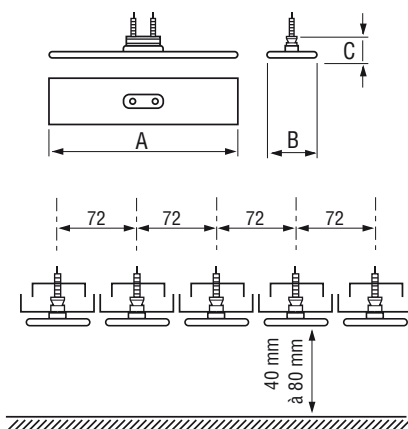
RICP

Flat ceramic infra red heaters Emetteurs IR Céramiques Plats



• For wider heat dispersion

• Variante à face émettrice plane

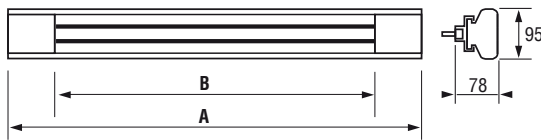


Reference Référence	A (mm)	B (mm)	C (mm)	Output Puissance (W)	Surface Temp at 20°C Temp. Surf. pour TA 20°C	Wave length Lg. onde (µm)	TA max TA maxi (°C)	Weight Poids kg
RIC3P015	122	122	30	150	320°C	5,1	480	0,35
RIC3P025	122	122	30	250	410°C	4,3	390	0,35
RIC3P030	122	122	30	300	440°C	4,1	360	0,35
RIC3P035	122	122	30	350	470°C	3,9	330	0,35
RIC3P040	122	122	30	400	510°C	3,7	290	0,35
RIC3P050	122	122	30	500	560°C	3,5	200	0,35
RIC3P065	122	122	30	650	630°C	3,1	170	0,35
RIC3P075	122	122	30	750	670°C	3,0	130	0,35
RIC4P012	122	62	30	125	420°C	4,1	380	0,20
RIC4P015	122	62	30	150	450°C	4,0	350	0,20
RIC4P020	122	62	30	200	515°C	3,7	280	0,20
RIC4P025	122	62	30	250	560°C	3,5	200	0,20
RIC4P032	122	62	30	325	630°C	3,1	160	0,20
RIC4P050	122	62	30	500	750°C	2,8	50	0,20
RIC9P015	245	62	30	150	320°C	5,1	480	0,35
RIC9P025	245	62	30	250	410°C	4,3	390	0,35
RIC9P030	245	62	30	300	440°C	4,1	360	0,35
RIC9P035	245	62	30	350	470°C	3,9	330	0,35
RIC9P040	245	62	30	400	510°C	3,7	290	0,35
RIC9P050	245	62	30	500	560°C	3,5	200	0,35
RIC9P065	245	62	30	650	630°C	3,1	170	0,35
RIC9P075	245	62	30	750	670°C	3,0	130	0,35
RIC9P100	245	62	30	1000	750°C	2,8	50	0,35



RAD / RADD

Medium wave infra red heaters Emetteurs I.R. blindés



RAD range: One element
RADD range: 2 elements

Note: $T_A = 180^\circ\text{C max}$

"Possible connection in sets of 3 single phase heaters on a 3 phase star or delta system"

Special versions:

- Non standard outputs
- Extra long
- Anti-corrosion finish

Gamme RAD: Emetteur à 1 seul élément.
Gamme RADD: Emetteur à 2 éléments parallèles.

Nota: $T_A \text{ max} = 180^\circ\text{C}$

"Possibilité d'installation et de couplage par 3 (Δ ou Y) pour alimentation triphasée d'un ensemble à plusieurs radiants"

Réalizations spéciales:

- Puissances spéciales.
- Longueurs spéciales.
- Traitement anticorrosion.

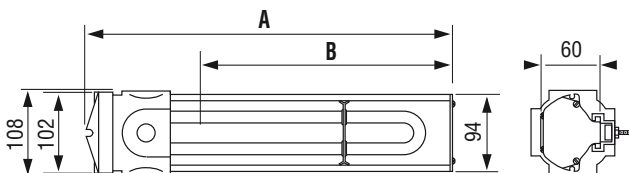
- Medium wave (2.6μm)
- Sheathed heating element resistant to mechanical impact and thermal shock
- Double insulated
- Robust aluminium support with highly polished, aluminium, parabolic reflector
- Supplied with fixing bolts
- Supplied with terminal box (cable with flexible metallic conduit available as an option)
- Voltage 230V - 1ph ("U2")
400V - 1ph ("U4")

- Emetteur à longueur d'ondes moyenne (2,6μm)
- Emetteur blindé insensible aux chocs thermiques et mécaniques
- Montage en double isolement.
- Robuste support en aluminium extrudé avec réflecteur parabolique intégré en aluminium poli brillant.
- Fixation arrière par étriers (fournis)
- Raccordement sous boîtiers (sortie par gaine métallique flexible en option)
- Alimentation 230V - 1ph (modèle "U2") ou 400V - 1ph (modèle "U4")

Reference Référence	Output Puissance (W)	A (mm)	B (mm)	Ref. Spare Element Réf. Eit de rechange	ref: guard (option) Réf. grille (option)	Weight Poids kg
RAD 2083 U2	800	620	430	RTU 2083A U2	GR 2	2,0
RAD 3113 U2	1100	780	590	RTU 3113A U2	GR 3	2,5
RAD 4183 U2	1800	1185	995	RTU 4183A U2	GR 4	3,8
RAD 4183 U4	1800	1185	995	RTU 4183A U4	GR 4	3,8
RAD 5253 U2	2500	1560	1370	RTU 5253A U2	GR 5	4,9
RAD 5253 U4	2500	1560	1370	RTU 5253A U4	GR 5	4,9
RAD 6303 U2	3000	1875	1685	RTU 6303A U2	GR 6	5,9
RAD 6303 U4	3000	1875	1685	RTU 6303A U4	GR 6	5,9
RAD 7363 U2	3600	2180	1990	RTU 7363A U2	GR 4(x2)	6,9
RAD 7363 U4	3600	2180	1990	RTU 7363A U4	GR 4(x2)	6,9
RAD 8453 U2	4500	2675	2485	RTU 8453A U2	GR 4(x2) + GR2(x1)	8,4
RAD 8453 U4	4500	2675	2485	RTU 8453A U4	GR 4(x2) + GR2(x1)	8,4
RADD 2164 U2	1600	620	430	RTU 2083A U2	GR 2	2,2
RADD 3224 U2	2200	780	590	RTU 3113A U2	GR 3	2,8
RADD 4364 U2	3600	1185	995	RTU 4183A U2	GR 4	4,2
RADD 4364 U4	3600	1185	995	RTU 4183A U4	GR 4	4,2
RADD 5504 U2	5000	1560	1370	RTU 5253A U2	GR 5	5,5
RADD 5504 U4	5000	1560	1370	RTU 5253A U4	GR 5	5,5
RADD 6604 U2	6000	1875	1685	RTU 6303A U2	GR6	6,6
RADD 6604 U4	6000	1875	1685	RTU 6303A U4	GR 6	6,6
RADD 7724 U4	7200	2180	1990	RTU 7363A U4	GR 4(x2)	7,7
RADD 8904 U4	9000	2675	2485	RTU 8453A U4	GR 4(x2) + GR2(x1)	9,4

U-RAD-LT

IP55 Medium wave I.R. heaters Emetteurs I.R. Blindés IP65



- IP65 variation for outside use or for particular environments (de-icing of air intake grille, of hoppers, of mineral wagons, defrosting of aggregates on conveyor belts, etc...)
- Rigid extruded aluminium housing and cast aluminium liquid tight terminal box
- Highly polished aluminium reflector for a good energy efficiency
- Incoloy sheathed heating element able to endure mechanical shocks and water spattering even when power is on
- Completely isolated, and supported by secondary insulation
- Protective grille to avoid contact with hot elements
- Movable mounting clamps and bolts supplied for many mounting configurations
- Voltage 240v / 1ph

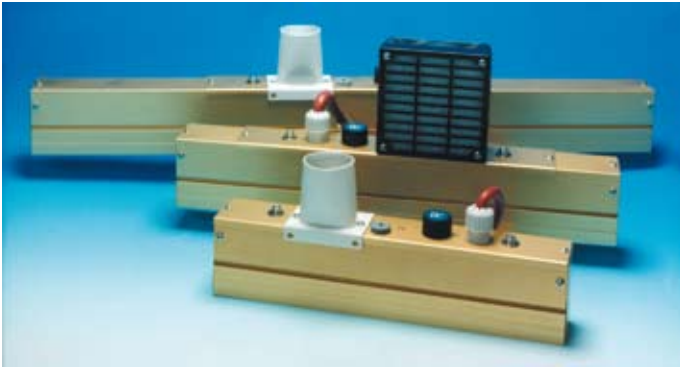
- Variante IP65 pour applications à l'extérieur ou dans des environnements difficiles (dégivrage de grilles d'aspiration, de trémies, de wagons minéraliers, dégel d'agrégats sur convoyeurs, etc...)
- Robuste profilé aluminium extrudé et boîtier en aluminium injecté
- Réflecteur en aluminium poli pour une plus grande efficacité
- Emetteur blindé Incoloy supportant les chocs mécaniques et les projections d'eau, même sous tension
- Montage en double isolement
- Grille de protection intégrée
- Fixation arrière par étriers fournis
- Alimentation nominale 240V mono

Reference Référence	Output Puiss. (W)	A (mm)	B (mm)	Weight Poids (kg)	Ref. Spare element Réf. Eit de remplacement
U-RAD2 LT GR800	880	338	211	3,4	UTU-2LT 240
U-RAD3 LT GR800	1100	418	291	3,8	UTU-3LT 240
U-RAD4 LT GR2	1800	620	492	4,8	UTU-4LT 240
U-RAD5 LT GR3	2500	808	681	5,2	UTU-5LT 240
U-RAD6 LT 2GR2	3000	960	834	6,2	UTU-6LT 240



LE / LP

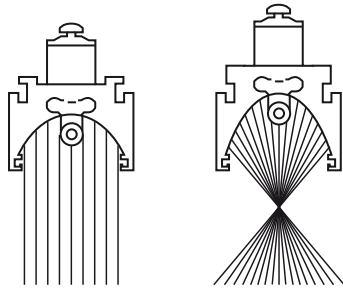
Short wave infrared cassettes Cassettes I.R. court à tube Quartz



- Short wave (1.2 m)
 - Complete units comprising quartz tube, reflector and robust casing for installation directly into application.
 - Used widely throughout the metal, paper, automotive, food, plastic, wood, packaging, textile, and printing industries for drying, heating, hardening, shrinking and gelatinisation.
 - Choice of parabolic or elliptical reflector.
 - Can be supplied with integral fan or used with external cooling air source
 - Extremely fast response: 0 to 90% power in 1 to 2 seconds
 - 100% to 10% power in 1 to 2 seconds
 - Heats objects up to 400°C with ease
 - Integral manual reset safety cutout.
 - Supplied with 1,5m long cable
- Emetteur à longueur d'onde courte (1.2 m)
 - Ensembles complets regroupant tube quartz, réflecteur, et un robuste caisson ventilé, pour implantation directe sur process.
 - Applications multiples (industrie alimentaire, automobile, industrie du papier, du plastique, du textile, du métal, séchage, imprimerie, etc...)
 - Choix entre réflecteur parabolique et elliptique.
 - Refroidissement par circuit extérieur ou par ventilateur intégré.
 - Très faible inertie (0 à 90% ou 100 à 10% de la puissance en 1 à 2 sec.)
 - Utilisables jusqu'à 100°C d'ambiance pour chauffage de pièces jusqu'à 400°C (protection surchauffe à réarmement manuel intégrée)
 - Rendement élevé.
 - Fourni avec câble d'alimentation Lg 1,5m.

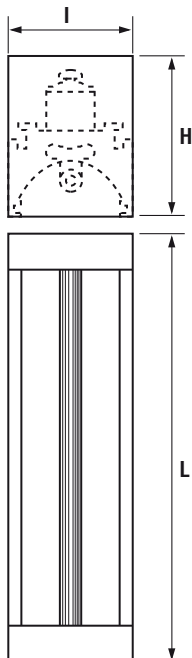
Models requiring external source of cooling air
filtered air between 20 and 40°C
- 15m³ / hour / kW for basic models
- 20m³ / hour / kW for models with protective glass.

Versions pour raccordement sur source de refroidissement extérieure
(requiert de l'air filtré à 20 - 40°C à raison de:
- 15m³ / h par kW pour les émetteurs de base,
- 20m³ / h par kW pour les émetteurs pourvus d'une vitre de protection)



Parabolic / Parabolique Elliptical / Elliptique

Reference Référence	Output Puissance W	Voltage Tension (V/1ph)	Reflector / Réflecteur	L (mm)	I (mm)	H (mm)	Weight Poids (kg)
LP360D1	1000	230	parabolic / parabolique	363	65	136	2,3
LE360D1	1000	230	elliptical / elliptique	363	65	136	2,3
LP360D2	2000	230	parabolic / parabolique	363	65	136	2,3
LE360D2	2000	230	elliptical / elliptique	363	65	136	2,3
LP360D3	3000	230	parabolic / parabolique	363	65	136	2,3
LE360D3	3000	230	elliptical / elliptique	363	65	136	2,3
LP500D2	2000	400	parabolic / parabolique	503	65	136	2,7
LE500D2	2000	400	elliptical / elliptique	503	65	136	2,7
LP790D3	3000	400	parabolic / parabolique	793	65	136	3,6
LE790D3	3000	400	elliptical / elliptique	793	65	136	3,6



Models with integral fan

Versions avec ventilateur intégré

Reference Référence	Output Puissance W	Voltage Tension (V/1ph)	Reflector / Réflecteur	L (mm)	I (mm)	H (mm)	Weight Poids (kg)
LP360F1	1000	230	parabolic / parabolique	363	65	210	2,3
LE360F1	1000	230	elliptical / elliptique	363	65	210	2,3
LP360F2	2000	230	parabolic / parabolique	363	65	210	2,3
LE360F2	2000	230	elliptical / elliptique	363	65	210	2,3
LP500F2	2000	400	parabolic / parabolique	503	65	210	2,7
LE500F2	2000	400	elliptical / elliptique	503	65	210	2,7
LP790F3	3000	400	parabolic / parabolique	793	65	210	3,5
LE790F3	3000	400	elliptical / elliptique	793	65	210	3,5

Accessories:
- 230V single phase fan
on 400V single LP heaters

"Possible connection in sets of 3 single phase heaters on a 3 phase star or delta system "

Accessories:
- Protective glass
ref GPL360
ref GPL 500
ref GPL790
(selected to suit unit size)

Nota:
- Ventilateur à alimentation 230V mono sur les radiants LP 400V mono

"Possibilité d'installation et de couplage par 3 (∩ ou Δ) pour alimentation triphasée d'un ensemble à plusieurs radiants"

Accessoires:
- Vitre de protection du réflecteur et du tube.
ref GPL 360
ref GPL500
ref GPL 790
(suivant taille de l'émetteur)