



Immersion heaters for surface treatment industries

The baths heating for metal cleaning industries, electroplating, manufacturing of printed circuitboard, semiconductor applications, etc... generally require suitable heaters to the very specific conditions of use (vat / over the side mounting, very corrosive baths, aggressive vapours, variable level when the treated components are or are not immersed, possible deposits on the heating elements, sludge at bottom of the tank, etc...)

We propose different technologies which allow to fit at best to each application, but it will be imperative, in every case:

- to verify the compatibility, at working temperature, between the material of our heaters and the composition of your bath
- to be sure that the complete heating part of our elements will be always under the liquid level of the bath (50mm minimum), particularly when treated components are not immersed
- to regularly clean the elements without using aggressive processes
- to verify that the level of sludge never rises up to the low part of our heating elements.

Thermoplongeurs pour l'industrie des traitements de surface

Le chauffage des bains pour décapage de surfaces, galvanoplastie, fabrication de circuits imprimés, semi-conducteurs, etc... nécessite généralement des matériels appropriés aux conditions de fonctionnement très spécifiques (montage des thermoplongeurs par descente verticale dans la cuve, bains très corrosifs, vapeurs agressives, niveau variable lorsque les pièces traitées sont ou ne sont pas immergées, accumulation possible de dépôts sur les éléments chauffants, boues résiduelles en fond de cuve, etc...)

Nous proposons différentes technologies permettant de répondre au mieux à chaque application mais il sera impératif dans tous les cas :

- de vérifier la compatibilité, à température de fonctionnement, de la nature des éléments chauffants avec la composition du bain
- de s'assurer que la totalité de leur partie chauffante sera toujours sous le niveau du bain (50mm minimum), notamment en l'absence de pièces immergées
- de procéder à un nettoyage régulier des éléments chauffants en s'abstenant d'utiliser des procédés agressifs pour ces derniers
- de vérifier que le niveau des boues n'atteint jamais celui de la partie inférieure active du thermoplongeur.

For corrosive baths Pour bains corrosifs

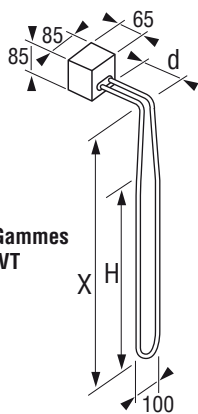
VM / VS / VT

Vat heaters

Thermoplongeurs blindés verticaux



Ranges / Gammes
VM - VS - VT



- Immersion heaters with inactive vertical section for mounting on the lip of a tank
- 90° bend ensures terminal enclosure is mounted away from corrosive vapours. Mounting block supplied as standard
- Plastic terminal enclosure tested to UL94V-0 and meeting requirements of BS 6458: Section 2.1 for fire hazard testing.

- Thermoplongeurs à 1 circuit blindé coudé permettant un montage vertical en bord de cuve, avec boîtier latéralement déporté hors zone des vapeurs corrosives.
- Boîtier plastique testé UL94V-0 et conforme à BS 64 58 section 2-1 (tests au feu)
- Tension d'alimentation 230V mono.

General characteristics / Caractéristiques générales

	Range / Gamme VM	Range / Gamme VS	Range / Gamme VT
Elements Circuits	Ø 12 mm Mild steel / acier	Ø 12 mm AISI 316L	Ø 11 mm Titanium / Titane
Watt density Charge	7,7 W/cm ²	7,7 W/cm ²	8,5 W/cm ²

Standard stocked models

Output Puissance (W)	Length X Côte X	Length H Côte H (mm)	d (mm)	Weigh (kg) Poids (kg)
2000	610	381	127	1,4 / 1,2 / 1,0
3000	762	457	127	1,6 / 1,4 / 1,1
4000	914	610	127	1,7 / 1,4 / 1,2
6000	1219	914	127	2,1 / 1,6 / 1,4

Références standards Stock

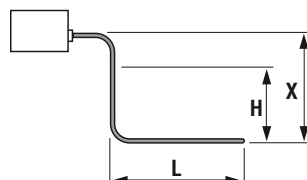
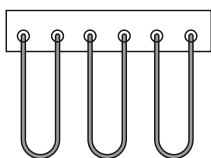
	VM	VS	VT
	V24M2	V24S2	V24T2
	V30M3	V30S3	V30T3
	V36M4	V36S4	V36T4
	V48M6	V48S6	V48T6

Available on request:

- Incoloy or inconel elements
- Low watt densities for specific applications
- Built-in thermostat
- Special designs with active and inactive sections to suit size of tank and liquid level
- 3 phase versions
- Version with element running, horizontally, along base of tank

Variantes sur demande:

- Blindage incoloy ou inconel
- Très basses charges spécifiques
- Thermostat intégré
- Non chauffants et hauteurs actives spécifiques suivant hauteur de cuve et niveaux de bain mini.
- Versions 3 circuits (alim. triphasée)
- Version 1, 2 ou 3 circuits avec nappe verticale + horizontale (X, H, L à définir en cas de commande)





**For corrosive baths
Pour bains corrosifs**

Ti / Ta / Tt

**Immersion heaters for vertical mounting
Thermoplongeurs blindés verticaux**



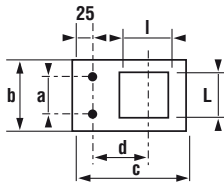
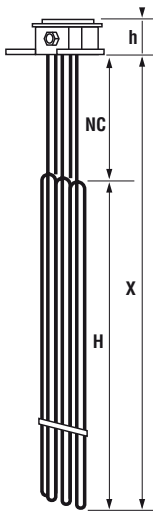
- Immersion heaters with sheathed elements for vertical mounting
- Epoxy coated aluminium terminal enclosure IP55 with mounting plate for mounting on lip of a tank
- Elements in mild steel, stainless steel or titanium.
- Voltage:
230V / 1 ph (Ta / Ti / Tt - 1 or 2) or
230 / 400V 3 ph (Ta / Ti / Tt)
- Thermoplongeurs à circuits blindés montés verticalement sous boîtier aluminium IP55 protégé époxy, avec platine de déport pour montage en bord de cuve.
- Circuits acier doux / inox / titane.
- Tension d'alimentation:
230V mono (Ta / Ti / Tt - 1 ou 2) ou
230 / 400V tri (Ta / Ti / Tt)

General design / Caractéristiques générales

	Gamme Ta	Gamme Ti	Gamme Tt
Elements Circuits	10mm dia mild steel Ø 10mm acier doux	10mm dia st. steel 316L Ø 10 AISI 316L	10mm dia titanium Ø 10 titane
Mounting plate Platine support	316L stainless steel AISI 316L	316L stainless steel AISI 316L	plastic Ertalène
Watt density Charge	4 W/cm ²	4 W/cm ²	8 W/cm ²

(*) Lead sleeve on mild steel element (*) Chemisage plomb sur blindage acier

**Standard stock references
Références standardisées Stock**



Dimension (mm)

	Ta - Ti - Tt 1 and 2 / 1et 2	Ta - Ti - Tt 3
a	70	100
b	109	170
c	185	200
d	112	115
l	105	130
L	105	165
h	75	105

Output Puissance (W)	Length X Côte X (mm)	Length H Côte H (mm)	Number of elements Nombre de circuits (mm)	Weight Poids* (kg)	Ranges / Gammes		
					Ta	Ti	Tt
2000	700	400	1	1,9 (1,4)	Ta 1-20	Ti 1-20	Tt 1-20
2500	800	500	1	2,0 (1,5)	Ta 1-25	Ti 1-25	Tt 1-25
3000	900	600	1	2,1 (1,6)	Ta 1-30	Ti 1-30	Tt 1-30
3500	1000	700	1	2,3 (1,7)	Ta 1-35	Ti 1-35	Tt 1-35
4000	700	400	2	3,1 (2,0)	Ta 2-40	Ti 2-40	Tt 2-40
4000	1100	800	1	2,4 (1,8)	Ta 1-40	Ti 1-40	Tt 1-40
5000	800	500	2	3,4 (2,1)	Ta 2-50	Ti 2-50	Tt 2-50
6000	700	400	3	4,2 (2,4)	Ta 3-60	Ti 3-60	Tt 3-60
6000	900	600	2	3,7 (2,2)	Ta 2-60	Ti 2-60	Tt 2-60
7000	1000	700	2	4,0 (2,3)	Ta 2-70	Ti 2-70	Tt 2-70
7500	800	500	3	4,7 (2,6)	Ta 3-75	Ti 3-75	Tt 3-75
8000	1100	800	2	4,3 (2,4)	Ta 2-80	Ti 2-80	Tt 2-80
9000	900	600	3	5,2 (2,8)	Ta 3-90	Ti 3-90	Tt 3-90
10500	1000	700	3	5,7 (3,0)	Ta 3-105	Ti 3-105	Tt 3-105
12000	1100	800	3	6,2 (3,2)	Ta 3-120	Ti 3-120	Tt 3-120

(*) = weight of Tt models in brackets

(*) = poids des versions Tt entre parenthèses

Available variations :

- Incoloy, inconel, uranium B6 alloy, or PTFE coated sheathed elements
- Special watt densities
- Alternative heated or inactive lengths to suit tank dimensions and liquid levels

Variantes réalisables:

- Blindage incoloy, inconel, uranium B6, ou revêtement polyfluoré.
- Autres charges spécifiques
- Hauteurs non chauffantes ou hauteurs actives, suivant hauteurs de cuves et niveaux de bains.

Ti-PC / Ta-PC / Tt-PC

**Variations with polycarbonate enclosure
Variantes avec boîtier polycarbonate**



Dimensions (mm)

Similar Ti / Ta / Tt excepted for the terminal enclosure :

Identiques à celles des Ti / Ta / Tt sauf le boîtier :

l	125
L	175
h	125

Output Puissance (W)	Length X Côte X (mm)	Length H Côte H (mm)	Number of elements Nombre de circuits (mm)	Weight Poids* (kg)	Ranges / Gammes		
					Ta-PC	Ti-PC	Tt-PC
2000	700	400	1	1,9 (1,4)	Ta 1-20PC	Ti 1-20PC	Tt 1-20PC
2500	800	500	1	2,0 (1,5)	Ta 1-25PC	Ti 1-25PC	Tt 1-25PC
3000	900	600	1	2,1 (1,6)	Ta 1-30PC	Ti 1-30PC	Tt 1-30PC
3500	1000	700	1	2,3 (1,7)	Ta 1-35PC	Ti 1-35PC	Tt 1-35PC
4000	700	400	2	3,1 (2,0)	Ta 2-40PC	Ti 2-40PC	Tt 2-40PC
4000	1100	800	1	2,4 (1,8)	Ta 1-40PC	Ti 1-40PC	Tt 1-40PC
5000	800	500	2	3,4 (2,1)	Ta 2-50PC	Ti 2-50PC	Tt 2-50PC
6000	700	400	3	4,2 (2,4)	Ta 3-60PC	Ti 3-60PC	Tt 3-60PC
6000	900	600	2	3,7 (2,2)	Ta 2-60PC	Ti 2-60PC	Tt 2-60PC
7000	1000	700	2	4,0 (2,3)	Ta 2-70PC	Ti 2-70PC	Tt 2-70PC
7500	800	500	3	4,7 (2,6)	Ta 3-75PC	Ti 3-75PC	Tt 3-75PC
8000	1100	800	2	4,3 (2,4)	Ta 2-80PC	Ti 2-80PC	Tt 2-80PC
9000	900	600	3	5,2 (2,8)	Ta 3-90PC	Ti 3-90PC	Tt 3-90PC
10500	1000	700	3	5,7 (3,0)	Ta 3-105PC	Ti 3-105PC	Tt 3-105PC
12000	1100	800	3	6,2 (3,2)	Ta 3-120PC	Ti 3-120PC	Tt 3-120PC

(*) = weight of Tt models in brackets

(*) = poids des versions Tt entre parenthèses



**For corrosive baths
Pour bains corrosifs**

TCSI

**Compact sheathed heaters with fire safety device
Thermoplongeurs blindés compacts avec sécurité incendie**

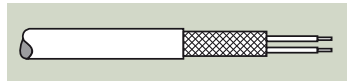
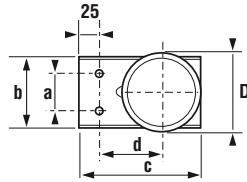
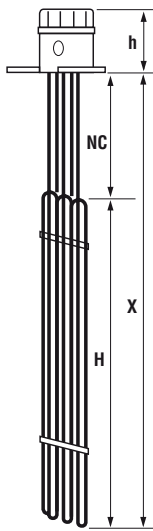


- Compact variation of our Ti heaters
- IP66 polyamide terminal enclosure
- Stainless steel AISI 316L sheathed thermocouple with measurement point positioned at the high limit of the heating part, and then allowing the switching off when there is no liquid, when the level decreases, or in case of excessive clogging (supplied with male compensated connector + female connector for setting on the linking cable with the controller)
- The extension cable for thermocouple must be separately ordered with specification about its required length.

- Variante compacte de nos thermoplongeurs verticaux à blindage inox.
- Boîtier polyamide IP66
- Thermocouple chemisé AISI 316L avec point chaud positionné à la limite supérieure de la partie active, et permettant une mise hors tension immédiate en cas de fonctionnement sans liquide, de baisse de niveau, ou d'encrassement excessif (livré avec connecteur mâle compensé + connecteur femelle séparé pour montage sur le câble de liaison avec le régulateur).
- Câble d'extension pour thermocouple à commander séparément en nous spécifiant la longueur désirée.

a	90
b	115
c	200
d	120
D	122
h	100

Output Puissance (W)	Length X Côte X (mm)	Length H Côte H (mm)	Number of elements Nombre de circuits (mm)	Weight Poids (kg)	Range / Gamme TCSI
2000	700	400	1	1,9	TCSI 1-20
2500	800	500	1	2,0	TCSI 1-25
3000	900	600	1	2,1	TCSI 1-30
3500	1000	700	1	2,3	TCSI 1-35
4000	700	400	2	3,1	TCSI 2-40
4000	1100	800	1	2,4	TCSI 1-40
5000	800	500	2	3,4	TCSI 2-50
6000	700	400	3	4,2	TCSI 3-60
6000	900	600	2	3,7	TCSI 2-60
7000	1000	700	2	4,0	TCSI 2-70
7500	800	500	3	4,7	TCSI 3-75
8000	1100	800	2	4,3	TCSI 2-80
9000	900	600	3	5,2	TCSI 3-90
10500	1000	700	3	5,7	TCSI 3-105
12000	1100	800	3	6,2	TCSI 3-120



FEP insulated extension cable for thermocouple J (sold per metre)
Câble d'extension isolé FEP pour thermocouple J (vendu au mètre)
ref: **CPJ 1443**

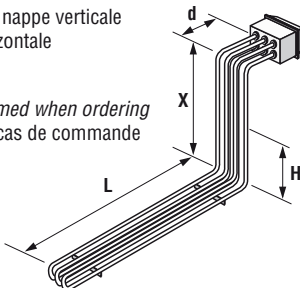


Temperature controller for connection on the safety thermocouple by an extension cable for thermocouple J (This controller must be installed in your control panel, with memorizing of the fault if an overheating is detected) :
ref: **1320-100ST2**
Contrôleur de température à associer au thermocouple de sécurité via un câble d'extension pour thermocouple J (Ce contrôleur doit être installé dans votre coffret de commande avec une mémorisation défaut en cas de détection d'une surchauffe): ref: **1320-100ST2**

Special variations / Réalisations spéciales

- Elements running horizontally along tank base
Version avec nappe verticale + nappe horizontale

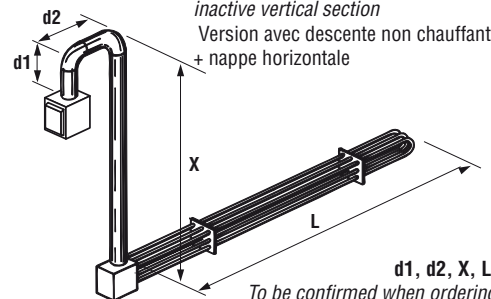
d, X, H, L
To be confirmed when ordering
A définir en cas de commande



ATEX variation / Variante ATEX



- Horizontal heating elements with inactive vertical section
Version avec descente non chauffante + nappe horizontale



d1, d2, X, L
To be confirmed when ordering
A définir en cas de commande



**For corrosive baths
Pour bains corrosifs**

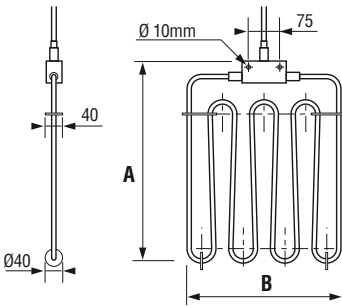
PH1

PFA Sheathed vertical flat heater

Thermoplongeurs blindés gainés PFA, à nappe verticale

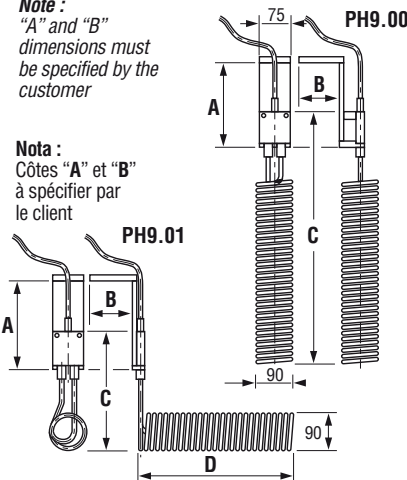
Several thousands hours of working in chromic acid or in copper solution

Des milliers d'heures de fonctionnement garanties en bains d'acide chromique et bains cuivreux



Note :
"A" and "B" dimensions must be specified by the customer

Nota :
Côtes "A" et "B" à spécifier par le client



- Patented heaters with exceptional quality and performances.
- Very robust sheathed elements.
- PFA sheath particularly resistant to the most corrosive baths and thermal cycles.
- Very low permability to water vapours.
- Totally immersion proof PTFE moulded connection between the PFA sheathed element and the PFA sheathed cable.
- The design avoids any penetration of corrosive vapours by thermal cycles.
- The spacing of loops ensures a perfect thermal dissipation.
- Built-in earth connection.

- Matériels brevetés de qualité et de performances exceptionnelles.
- Éléments chauffants blindés extrêmement robustes
- Gainage PFA extrudé particulièrement résistant aux bains les plus corrosifs et aux contraintes thermiques alternées.
- Perméabilité extrêmement faible à la vapeur d'eau.
- Tête de raccordement PTFE soudée à l'élément chauffant et au câble d'alimentation, gainés PFA. Ensemble totalement étanche à l'immersion.
- Conception évitant toute pénétration d'humidité corrosive par cycles thermiques
- Espacement des boucles garantissant une parfaite dissipation
- Prise de terre intégrée

Standard heaters (with supply cable 2m long)

Reference Référence	Output Puissance	Voltage Tension	Watt density Flux thermique	A (mm)	B (mm)	Weight (kg) Poids (kg)
PH1.00B / 1000B	1000 W	230V	1,0 W/cm ²	487	370	2,0
PH1.00M / 1500B	1500 W	230V	1,5 W/cm ²	487	370	2,0
PH1.00H / 2000B	2000 W	230V	2,2 W/cm ²	487	370	2,0
PH1.08B / 1500B	1500 W	230V	1,0 W/cm ²	515	360	2,4
PH1.08M / 2000B	2000 W	230V	1,5 W/cm ²	515	360	2,4
PH1.08H / 3000B	3000 W	230V	2,2 W/cm ²	515	360	2,4

Modèles standardisés (avec câble d'alimentation Lg 2m)

Options (for PH1.08 only)

- **Built in (J) thermocouple for inner temperature control**

Effective protection against overheating, damage on baths, damage on the heater, fire, etc... by wrong using conditions, by deposits, by mud, by level going down, or run dry using : Add ".../ T " at the end of the reference.

On request :

- Voltage 120 / 400 / 480 / or 600 VAC, according to the type of heater.
- Cable with special length (up to 6m)
- Variation with perpendicular connection for horizontal mounting on the bottom of the tank.
- Variations with tall height (up to 990mm heating part) and high output (up to 4 kW with 1 / 1.5 / or 2.2 W/s. CONSULT OUR SALES OFFICE

Options (pour PH1.08 seulement) :

- **Contrôle intégré de la température interne par thermocouple (J)**

Protection efficace contre les surchauffes, dégradations du bain, dégradation du thermoplongeur, incendies, etc... par mauvaises conditions d'utilisation, dépôts, boues, baisse de niveau, voire fonctionnement à sec : ajouter ".../ T " à la référence.

Sur demande :

- Tension 120 / 400 / 480 / ou 600VAC suivant modèle.
- Câble d'alimentation avec longueur spéciale (jusqu'à 6m)
- Version à sortie perpendiculaire pour montage horizontal en fond de cuve
- Variantes de grande hauteur (jusqu'à 990mm actifs) et jusqu'à 4 kW (1 / 1,5 / ou 2,2 W/cm²) NOUS CONSULTER

PH9

PFA sheathed helicoïdal heaters

Thermoplongeurs hélicoïdaux blindés, gainés PFA

- Variation with helicoïdal bending for vertical or horizontal mounting
- Numerous other standardized heaters from 500W to 9 kW - CONSULT OUR SALES OFFICE -

- Variante à formage hélicoïdal pour montage vertical ou horizontal
- Puissances standardisées jusqu'à 4 kW / réalisables jusqu'à 9 kW - NOUS CONSULTER -

Reference Référence	Output Puissance	Voltage Tension	Watt density Flux thermique	C (mm)	D (mm)	Weight Poids
PH9.00B / 1500B	1500 W	230V	1,0 W/cm ²	505	-	1,8
PH9.00M / 2000B	2000 W	230V	1,5 W/cm ²	505	-	1,9
PH9.00H / 3000B	3000 W	230V	2,2 W/cm ²	505	-	2,3
PH9.00H / 4000B	4000 W	230V	2,2 W/cm ²	620	-	3,2
PH9.01B / 1500B	1500 W	230V	1,0 W/cm ²	280	390	1,8
PH9.01M / 2000B	2000 W	230V	1,5 W/cm ²	280	390	1,9
PH9.01H / 3000B	3000 W	230V	2,2 W/cm ²	280	390	2,3
PH9.01H / 4000B	4000 W	230V	2,2 W/cm ²	280	490	2,6

Options

- PVDF support for fitting on the top of the tank
- **Built in (J) thermocouple for inner temperature control**

Effective protection against overheating, damage on baths, damage on the heater, fire, etc... by wrong using conditions, by deposits, by mud, by level going down, or run dry using : Add ".../ T " at the end of the reference.

On request :

- Voltage 120 / 400 / 180 / or 600 VAC, according to the type of the heater.
- Cable with special length (up to 6m)
- CONSULT OUR SALES OFFICE

Options :

- Support PVDF pour adaptation sur bord de cuve
- **Contrôle intégré de la température interne par thermocouple (J)**

Protection efficace contre les surchauffes, les dégradations du bain, la dégradation du thermoplongeur, les incendies, etc... par mauvaises conditions d'utilisation, dépôts, boues, baisse de niveau, voire fonctionnement à sec : Ajouter ".../ T " à la référence.

Sur demande :

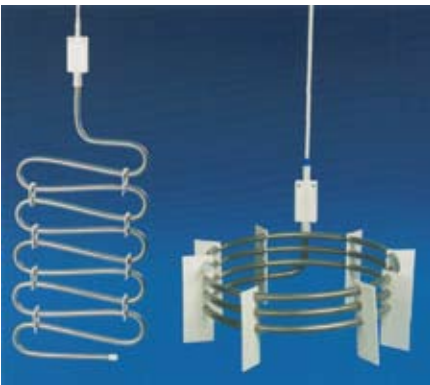
- Tension 120 / 400 / 480 / ou 600VAC (suivant modèle)
- Câble d'alimentation avec longueur spéciale (jusqu'à 6m)
- NOUS CONSULTER



For corrosive baths
Pour bains corrosifs

PH3 / PH4

PFA Sheathed monotubular immersion heaters
Thermoplongeurs monotubulaires blindés gainés PFA



- Monotubular variation, single or 3 phases, for bending in our works according to the specifications of the customer (without extra charge)
- 50 standard patterns (consult our sales office)
- **Patented PFA Coax[®] with co-extruded carbon - PFA / PFA sheath for a higher heat transfer (+30%) ***
- Initial straight elements are standardized, according to the below table.

- Variantes monotubulaires mono ou triphasées, pour formage en usine suivant spécification du client (sans supplément de prix)
- 50 formes types (Nous consulter)
- **Version brevetée PFA Coax[®] avec revêtement co-extrudé PFA graphite / PFA pour un meilleur transfert thermique (+30%) ***
- Modèles rectilignes de base standardisés suivant le tableau ci-dessous

Standard heating (with cable 2m long)

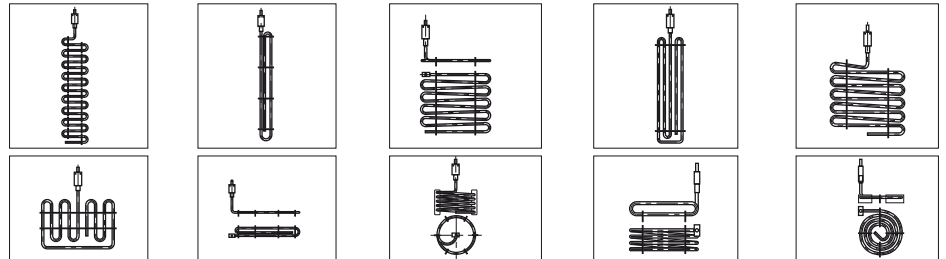
Reference Référence	Output Puissance	Voltage Tension	Watt density Flux thermique	Length before bending Lg avant formage	Weight Poids
PH3.00B / 500B	500 W	230V / 1ph	1,0 W/cm ²	1890 mm	1,2
PH3.00H / 500B	500 W	230V / 1ph	2,2 W/cm ²	1210 mm	1,0
PH3.00H / 800B	800 W	230V / 1ph	2,2 W/cm ²	1690 mm	1,1
PH3.00B / 1000B	1000 W	230V / 1ph	1,0 W/cm ²	3700 mm	1,6
PH3.00H / 1000B	1000 W	230V / 1ph	2,2 W/cm ²	1890 mm	1,2
PH3.00H / 1750B	1750 W	230V / 1ph	2,2 W/cm ²	3310 mm	1,5
PH3.00H / 2000B	2000 W	230V / 1ph	2,2 W/cm ²	3700 mm	1,6
PH10.00C / 2000B *	2000 W	230V / 1ph	2,7 W/cm ²	2500 mm	3,4
PH4.00M / 500C	500 W	400V / 3ph	1,5 W/cm ²	960 mm	1,4
PH4.00M / 1000C	1000 W	400V / 3ph	1,5 W/cm ²	1800 mm	1,9
PH4.00M / 1500C	1500 W	400V / 3ph	1,5 W/cm ²	2650 mm	2,4
PH4.00M / 2000C	2000 W	400V / 3ph	1,5 W/cm ²	3470 mm	2,9
PH4.00M / 2500C	2500 W	400V / 3ph	1,5 W/cm ²	4120 mm	2,9
PH4.00H / 2000C	2000 W	400V / 3ph	2,2 W/cm ²	2280 mm	3,3
PH4.00H / 3000C	3000 W	400V / 3ph	2,2 W/cm ²	3340 mm	2,2
PH4.00H / 4000C	4000 W	400V / 3ph	2,2 W/cm ²	4340 mm	2,8

Modèles standardisés (avec câble d'alimentation Lg 2m)

Option for PH4 : Built in J thermocouple for inner temperature control (Add ".../T" at the end reference)

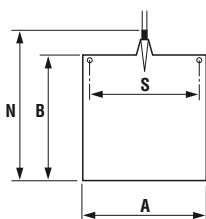
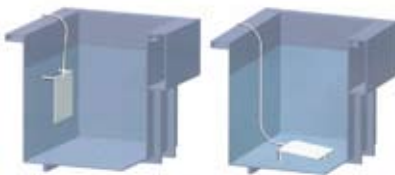
Option pour PH4 : Contrôle de la température interne de l'élément par thermocouple J (Ajouter ".../T" en fin de référence)

Examples of bending patterns / Exemples de formage.



– See our references with standard bending patterns and reduced price

– Voir nos modèles avec formages standardisés et prix réduits



H

PTFE Heating plates

Plaques chauffantes PTFE

- Patented heating plates, made of solid PTFE, and free from risk of corrosion
- Particularly designed for the heating of electroplating baths, semi conductors industries, laboratories, chemicals.
- Robust and unbreakable design.
- Non adhesive walls (easy to clean, no burning of deposits)
- Totally flat and not bulky
Do not need grill for protection.
- Very low Watt density (0,5 W/sq.cm) without risk for the neighbouring walls and for the heated fluids, even if they are very thermo-sensitive.
- Class II insulation according to the 60335-1 standard (our heaters are tested with voltage 500V in water bath)

- Plaques chauffantes brevetées, en PTFE massif avec câble de sortie gainé PTFE, exemptes de risque de corrosions
- Particulièrement développées pour le chauffage de bains en galvanoplastie, technique de semi-conducteurs, laboratoires, chimie
- Construction robuste et incassable
- Surface totalement anti-adhésive (facile à nettoyer, aucune cuisson de dépôt).
- Totalemment plates donc peu encombrantes, et ne nécessitant aucune grille de protection
- Très faible flux thermique (0,5W/cm²) sans danger pour les parois plastiques avoisinantes et pour les produits chauffés, même si extrêmement thermosensibles
- Classe de protection II suivant EN 60335-1 (matériels testés diélectriquement à 500V en bain d'eau)

Standard heaters (with cable 2m long)

Reference Référence	Output when cold Puissance à froid	Output when hot Puissance à chaud	Voltage Tension	A (mm)	B (mm)	S (mm)	N (mm) min.	Weight Poids
H500B	500 W	350 W	230V	200	200	160	280	1,1
H900B	900 W	600 W	230V	250	250	210	320	1,5
H1500B	1500 W	1000 W	230V	320	320	280	390	2,3
H3200B	3200 W	2200 W	230V	450	450	410	520	4,3

Modèles standardisés (avec câble d'alimentation Lg 2m)

On request :

- Voltage 120 V
- Cable with special length (3 / 4 / or 5m)

Sur demande :

- Tension d'alimentation 120 Volts
- Câbles d'alimentation de longueur spéciale (3 / 4 / ou 5m)



**For corrosive baths
Pour bains corrosifs**

TFP

**FEP immersion heaters
Thermoplongeurs plats polyfluorés**



- For heating very corrosive baths up to 90 C (120 C on request)
- Out put range from 0.5 kW up to 12 kW (230V-1ph / 230V-3ph / or 400V-3ph)
- Very low watt density (1W/sq.cm or 0.5W/sq.cm)
- FEP or PFA sheath
- Very small space required (thickness 35mm in standard version)
- PP, PVDF wall support, or PP, PVDF coated metallic frame
- Flexible cold lead 1m long in standard version (protected by PP braid)
- Watertight IP54 PVC moulded connection + cable 1m long

Options:

- PP or PVDF (50 or 100mm high) feet for horizontal mounting at tank bottom
- PP or PVDF supports for Wall mounting
- PP or PVDF protection drilled plates

- Chauffage de bains particulièrement corrosifs jusqu'à 90C (120C sur demande)
- Gamme de 0,5 à 12 kW (230V mono / 230 tri / ou 400V tri)
- Élément chauffant basse charge (1W/cm² ou 0,5W/cm²) gainé FEP ou PFA
- Très faible encombrement (ep: 35mm en standard)
- Cadre PP, PVDF, ou métallique revêtu PP / PVDF
- Sortie froide (NC) souple, de longueur standard 1m, protégée par tresse PP
- Jonction étanche IP64 par surmoulage PVC + câble d'alimentation de Lg 1m

Options:

- Pieds PP ou PVDF (hauteur 50 ou 100mm) pour fixation en fond de cuve
- Support ou cales PP / PVDF pour fixation en bord de cuve
- Plaques de protections amovibles en PP ou PVDF perforées

Standard reference

(Watt density = 1w/sq.cm / FEP single insulation sheath / NC=1m / B=1m)

Références standardisées

(Charge 1W/cm² / revêtement FEP monocouche / NC=1m / B=1m)

Reference Référence *	Output Puissance (W)	Voltage Tension	J (mm)	K (mm)	Thickness ep (mm)	Weight (kg) Poids (kg)
TFP 005-1B 3005 F00 . . .	500	230V / 1ph	185	210	35	
TFP 010-1B 3008 F00 . . .	1000	230V / 1ph	240	250	35	
TFP 015-1B 3010 F00 . . .	1500	230V / 1ph	260	285	35	
TFP 015-2B 3010 F00 . . .	1500	230V / 3ph	280	340	35	
TFP 015-2C 3010 F00 . . .	1500	400V / 3ph	280	340	35	
TFP 020-1B 3011 F00 . . .	2000	230V / 1ph	295	315	35	
TFP 030-1B 3016 F00 . . .	3000	230V / 1ph	370	385	35	
TFP 030-2B 3016 F00 . . .	3000	230V / 3ph	380	395	35	
TFP 030-2C 3016 F00 . . .	3000	400V / 3ph	380	395	35	
TFP 040-1B 3017 F00 . . .	4000	230V / 1ph	405	420	35	
TFP 045-2B 3018 F00 . . .	4500	230V / 3ph	420	440	35	
TFP 045-2C 3018 F00 . . .	4500	400V / 3ph	420	440	35	
TFP 060-1B 3021 F00 . . .	6000	230V / 1ph	475	540	35	
TFP 060-2B 3021 F00 . . .	6000	230V / 3ph	475	540	35	
TFP 060-2C 3021 F00 . . .	6000	400V / 3ph	475	540	35	
TFP 090-2B 3028 F00 . . .	9000	230V / 3ph	600	675	35	
TFP 090-2C 3028 F00 . . .	9000	400V / 3ph	600	675	35	
TFP 120-2B 3027 F00 . . .	12000	230V / 3ph	585	785	35	
TFP 120-2C 3027 F00 . . .	12000	400V / 3ph	585	785	35	

*** Add /Ajouter . . .**

- Frame type
Type de cadre (A / B / F)
- Frame material
Matériau du cadre (1 = PVDF) (2 = PP)
- Cold part position
Position de la partie froide (J = small side / petit côté) (K = large side / grand côté)

Accessories / Accessoires:

- Removable feet (50mm high) for tank bottom mounting
- Pieds amovible (h=50mm) pour montage en fond de cuve
- F frame support for tank lip mounting
- Support de cadre F pour fixation en bord de cuve
- F frame support for wall mounting
- Cales pour cadre F pour fixation sur paroi de cuve

Material Matière	Frame Cadre A / B	Frame Cadre F
PP	Ref: PIPP 50	Ref: PIPP 100
PVDF	Ref: PIPF 50	Ref: PIPF 100

PP		Ref: SUPP
PVDF		Ref: SUPF

PP		Ref: CAPP
PVDF		Ref: CAPF

Consult our sales office for:

- Other output wattages
- Other sizes
- Specific cold Lengths or cable Lengths
- FEP or PFA sheath
- Watt density 0.5w/sq.cm

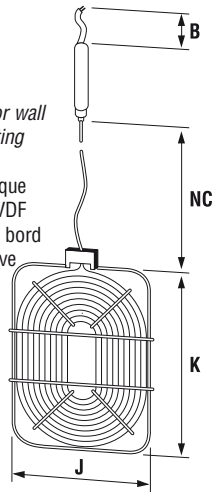
Nous consulter pour:

- Autres puissances
- Autres dimensions
- Longueur spécifique de sortie froide ou câble d'alimentation
- Élément à double revêtement FEP ou à revêtement simple ou double PFA
- Charge 0,5 W/cm²

Type A:

On PP or PVDF metallic frame, for wall or bottom mounting

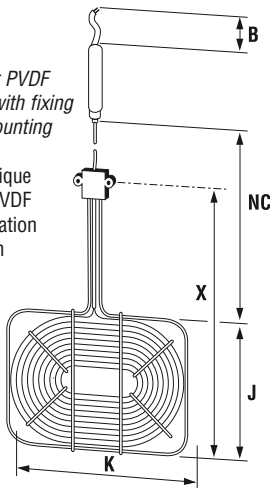
Sur cadre métallique protégé PP ou PVDF pour montage en bord ou en fond de cuve



Type B:

On coated PP or PVDF metallic frame, with fixing plate for wall mounting

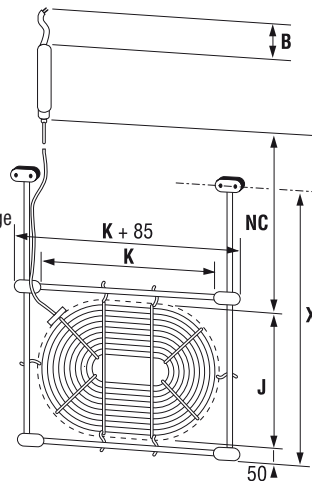
Sur cadre métallique protégé PP ou PVDF avec bride de fixation pour montage en bord de cuve



Type F:

On PP or PVDF frame for every types of mounting, and particularly for high output wattages

Sur cadre PP ou PVDF pour tous types de montage et particulièrement pour puissances importantes





**For corrosive baths
Pour baigns corrosifs**

TGNU

**Vertical immersion heaters with ceramic cores
Thermoplongeurs verticaux à barillets**



- Immersion heaters for mounting on the lip of tanks, with withdrawable heating ceramic core element, and material pocket according to heated baths.
- Pockets
 - Quartz - PTFE
 - Titanium - Uranus B6
 - St. steel AISI 316Ti - Steel
- Possible lengths (X): 200mm up to 3m / non heating length in accordance with the minimum bath level
- Output (300w to 8000w) and watt density (w/sq.cm) in accordance to the type of bath and its temperature
- IP55 polypropylene terminal box with built in support for mounting on tank lip
- Supplied with 1,5m of cable (longer length if required)
- 230v / 1ph or 400v / 3ph

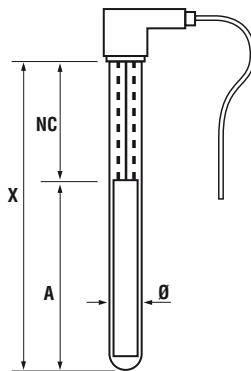
- Thermoplongeurs pour montage vertical, avec élément démontable sous doigt de gant approprié au fluide à chauffer
- Doigts de gant:
 - Quartz - PTFE
 - Titane - Uranus B6
 - inox AISI 316 Ti - Acier
- Longueurs réalisables: 200mm à 3m / N.C. suivant hauteur minimale de bain (à préciser)
- Puissance (300W à 8 000W) et charge (W/cm²) suivant type de bain et température
- Boîtier polypropylène IP55 avec support intégré pour fixation en bord de cuve
- Câble d'alimentation std Lg 1,5m (autres Lg sur demande)
- Alimentation 230V mono ou 400V tri

TGNU - Q

Standard references / Références standardisées

Immersion heaters with QUARTZ pocket - Diameter 51mm - thickness 4mm - 230v / 1ph or 400v / 3ph
Thermoplongeur à doigt de gant QUARTZ - Ø 51mm - ep 4mm - Alimentation 230V mono ou 400V tri

Reference Référence	Total length Hauteur totale X (mm)	Heating length Hauteur active A (mm)	NC (mm)	Output Puissance (W)	Watt density Charge (W/cm ²)	Weight Poids (kg)
TGNU - Q 0613	630	450	180	1300	1,8	
TGNU - Q 0631	630	450	180	1600	2,2	
TGNU - Q 0816	800	550	250	1600	1,8	
TGNU - Q 0825	800	550	250	2500	2,8	
TGNU - Q 0826	800	450	350	2500	3,5	
TGNU - Q 1020	1000	720	280	2000	1,7	
TGNU - Q 1025	1000	720	280	2500	2,2	
TGNU - Q 1031	1000	720	280	3150	2,7	



Other standard X lengths
(with: heating length / NC / output / and watt density on request)
X = 315 / 400 / 500 / 630 / 800 / 1000 / 1250 / 1600 / 2000mm

Autres Lg "X" de doigts de gant Quartz standardisés
(avec Lg active / NC / puissance / charge réalisables à la demande):
X = 315 / 400 / 500 / 630 / 800 / 1000 / 1250 / 1600 / 2000mm

TGNU - T

Standard references / Références standardisées

Immersion heaters with TITANIUM pocket - Diameter 45mm - 230v / 1ph or 400v / 3ph
Thermoplongeur à doigt de gant TITANE - Ø 45mm - Alimentation 230V mono ou 400V tri

Reference Référence	Total length Hauteur totale X (mm)	Heating length Hauteur active A (mm)	NC (mm)	Output Puissance (W)	Watt density Charge (W/cm ²)	Weight Poids (kg)
TGNU - T 0631	630	450	180	1600	2,5	
TGNU - T 0635	630	450	180	2500	4,0	
TGNU - T 0820	800	550	250	2000	2,6	
TGNU - T 1020	1000	720	280	2000	2,0	
TGNU - T 1025	1000	720	280	2500	2,5	
TGNU - T 1031	1000	720	280	3150	3,1	

Other standard X lengths
(with: heating length / NC / output / and watt density on request)
X = 315 / 350 / 400 / 450 / 500 / 600 / 630 / 800 / 1000 / 1250 / 1600 / 2000 / 2500 / 3150mm

Autres Lg "X" de doigts de gant Titane standardisés
(avec Lg active / NC / puissance / charge réalisables à la demande):
X = 315 / 350 / 400 / 450 / 500 / 600 / 630 / 800 / 1000 / 1250 / 1600 / 2000 / 2500 / 3150mm

On request :
Cylindrical enclosure with potional mounting plate

Sur demande :
Boîtier rond avec platine support en option



TGNU - I

Standard references / Références standardisées

Immersion heaters with ST. STEEL pocket - Diameter 44,5mm - 230v / 1ph or 400v / 3ph
Thermoplongeur à doigt de gant AISI 316 Ti - Ø 44,5mm - Alimentation 230V mono ou 400V tri

Reference Référence	Total length Hauteur totale X (mm)	Heating length Hauteur active A (mm)	NC (mm)	Output Puissance (W)	Watt density Charge (W/cm ²)	Weight Poids (kg)
TGNU - I 0631	630	450	180	1600	2,5	
TGNU - I 0635	630	450	180	2500	4,0	
TGNU - I 0820	800	550	250	2000	2,6	
TGNU - I 8020	800	600	200	2000	2,4	
TGNU - I 1025	1000	720	280	2500	2,5	
TGNU - I 1031	1000	720	280	3150	3,1	

Other standard X lengths
(with: heating length / NC / output / and watt density on request)
X = 315 / 350 / 400 / 450 / 500 / 600 / 630 / 800 / 1000 / 1250 / 1600 / 2000 / 2500 / 3150mm

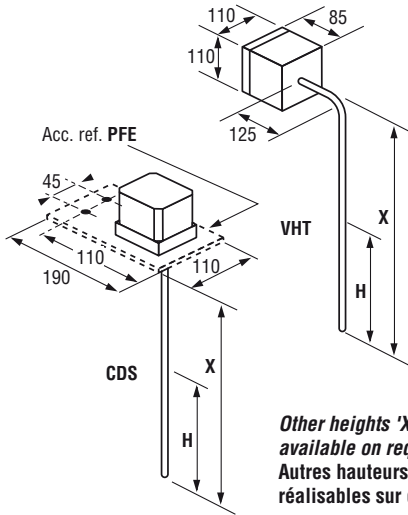
Autres Lg "X" de doigts de gant Inox standardisés
(avec Lg active / NC / puissance / charge réalisables à la demande):
X = 315 / 350 / 400 / 450 / 500 / 600 / 630 / 800 / 1000 / 1250 / 1600 / 2000 / 2500 / 3150mm



**For corrosive baths
Pour bains corrosifs**

CDS/VHT

**Thermostats for corrosive baths
Thermostats à canne verticale**



- ON / OFF mechanical thermostats with bulb and capillary set in a vertical pocket
- Setting of temperature after opening the cover

- Thermostats mécaniques "Tout ou Rien" à bulbe et capillaire sous canne verticale
- Indexation de la température après ouverture du capot

Characteristics Caractéristiques	VHT 2595S	VHT 2595P	CDS 100I	CDS 100F
Range / Plage	-25°C / +95°C	-25°C / +95°C	0°C / +100°C	0°C / +100°C
Differential / Différentiel	3°C	3°C	1°C	1°C
Switching capacity Pouvoir de coupure	16A / 240V	16A / 240V	15A / 240V	15A / 240V
Rod / Canne	AISI 316L	PTFE	AISI 304L	PTFE
Length / Côte X (mm)	406	406	600	600
H (mm)	100	100	250	250
Weight / Poids (kg)	0,6	0,6	1,6	1,6

Other heights 'X'
available on request
Autres hauteurs "X"
réalisables sur demande

**Note: The CDS thermostat is available
ATEX certified EExdIIC for use in
hazardous areas.
(add prefix EX to the reference)**

**Nota: Thermostat CDS réalisable avec
micro contact EExdIIC certifié ATEX
pour ambiances explosibles.
(ajouter EX à la référence)**



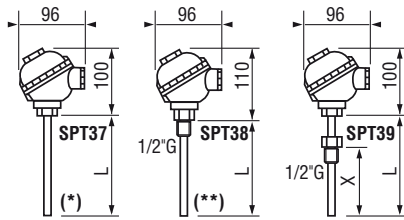
SPT.37/38/39

**Pt100 sensors for corrosive baths
Sondes Pt100 à canne verticale**

Stock models / Réf. en Stock

Ref: **SPT 105I68S (**)**
(type SPTI37L = 600mm)

Ref: **SPT 105F68S(*)**
(type SPTF37/L = 600mm)



- 3 wire Pt100 sensors to CEI 751
- Plastic terminal enclosure to IP63 with 'screw-on' lid
- Probe:
8 dia, **stainless steel 316L**
(SPTI 37,38 or 39)
10mm with **PFA coating** (SPTF 37)
- Length L (1000mm max.) with dimension 'X' selected to suit application.

- Sondes Pt100 classe B (suivant norme CEI 751) raccordement 3 fils.
- Boîtier plastique PPO (Noryl) à couvercle vissé IP63
- Canne:
Ø8 en **AISI 316L** (SPTI 37,38 ou 39)
Ø10 **protégée PFA** (SPTF 37)
- Longueur "L" (1000mm max.) et "A" à définir en cas de commande.

SPT-SF

**Flexible immersion Pt100 sensor PTFE protected
Sonde Pt 100 souple sous gaine Teflon® immergeable**



- For direct immersion from the top or tanks, in very corrosive baths
- Pt 100 class B probe in Teflon® water tight pocket and 3 wires cable Teflon® protected with possible length up to 15m (Std = 1,5m)

- Pour immersion directe dans les bains corrosifs par bord de cuve ou par trappe de visite
- Élément Pt 100 classe B sous tube Teflon® avec extrémité étanche et sortie 3 fils isolés Teflon® longueur jusqu'à 15m (std = 1,5m)

Standard ref:
Ref standard: **SPT-SF B1500** (lg 1,5m)

CRAC

**Control panel for corrosive environment
Coffrets de régulation pour ambiances corrosives**



- Compact plastic IP55 cabinet with transparent front
- Earth fault 30mA and fuses protections
- PID / ON - OFF temperature controller with display and PT100 sensor input (sensor non supplied)
- Mechanical contactor
- ON - OFF buttons and front light

- Coffrets plastiques compacts IP55 avec hublot transparent.
- Protection différentielle 30mA intégrée + fusibles
- Régulateur indicateur PID / TR à entrée Pt 100 (sonde non fournie) pilotant un contacteur mécanique
- Bouton Marche / Arrêt avec voyant en façade.

Reference Référence	Voltage Tension d'alimentation	Maximum load Charge maxi pilotée	Size (W x H x D) Dim. (l x h x p)mm
CRAC 1B022	230V / 1ph	5 kW Nom	335 x 280 x 155
CRAC 3C022	400V / 3ph	15 kW Nom	445 x 280 x 155