



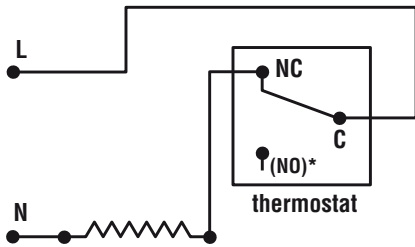
Technical informations
Informations techniques

Wiring diagrams
Schémas-types de câblages

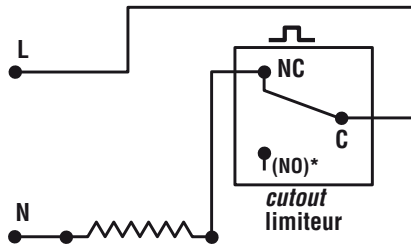
As mentioned in the introduction to our "Control" section, it is not always possible to switch a load directly. Depending on the amperage of the load and the switching capacity of the instrument(s) a contactor or similar device may be needed.

Comme indiqué dans notre préface du chapitre "Régulation", les limiteurs, contrôleurs, ou thermostats sont souvent des matériel à 1 seul contact ne permettant pas toujours la coupure directe de la charge. Nous présentons ci-après les différents schémas à réaliser pour en assurer le pilotage.

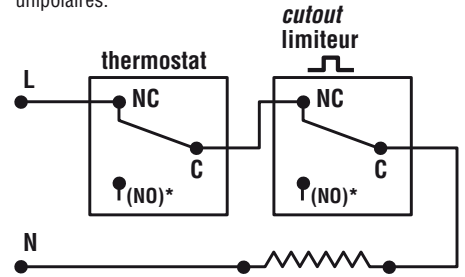
Single phase load switched directly by a single pole thermostat.
Charge monophasée directement réglée par un thermostat unipolaire.



Single phase load switched directly by a single phase manual reset cutout.
Charge monophasée directement commandée par un limiteur unipolaire.

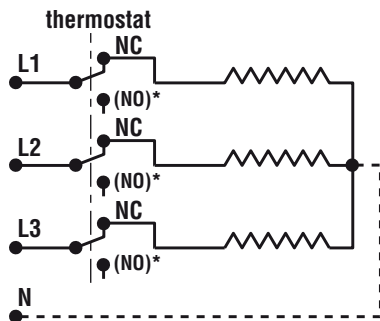


Single phase load switched directly by a single pole thermostat and a single pole manual reset cutout.
Charge monophasée directement réglée et commandée par un thermostat et un limiteur unipolaires.

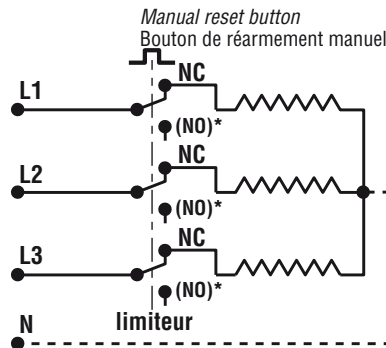


(*) The instruments shown above have change over contacts
Borne exclusivement présente sur les contacts inverseurs

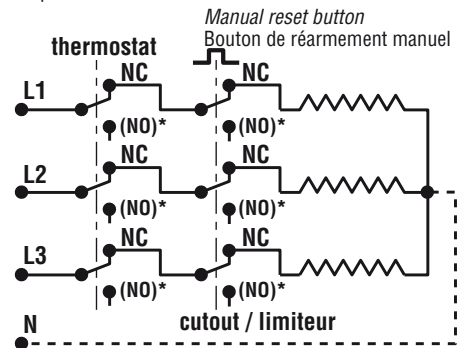
Three phase load (star) switched directly by a three phase thermostat.
Charge triphasée étoile directement réglée par un thermostat tripolaire.



Three phase load (star) switched directly by a three phase manual reset cutout.
Charge triphasée étoile directement réglée par un limiteur tripolaire.

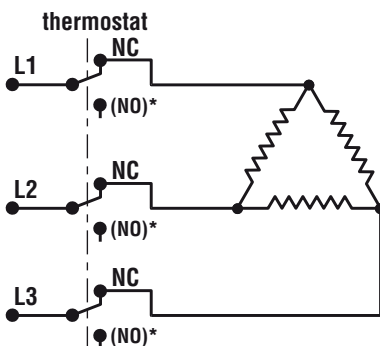


Three phase load (star) switched directly by a three phase thermostat and a three phase manual reset cutout.
Charge triphasée étoile directement réglée et commandée par un thermostat et un limiteur unipolaires.

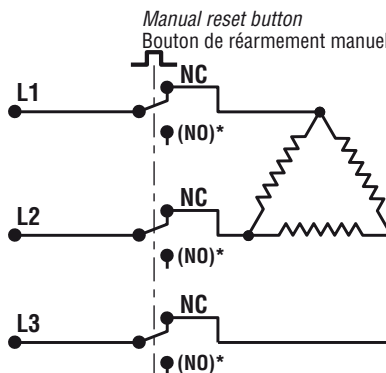


(*) The instruments shown above have change over contacts
Borne exclusivement présente sur les contacts inverseurs

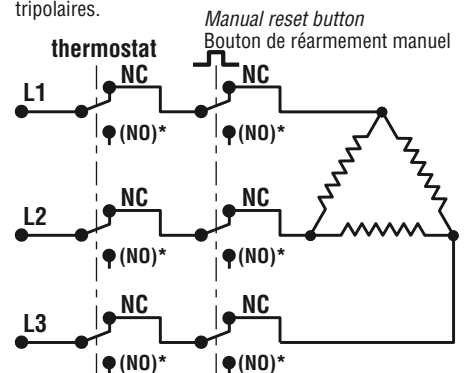
Three phase load (delta) switched directly by a three phase thermostat.
Charge triphasée triangle directement réglée par un thermostat tripolaire.



Three phase load (delta) switched directly by a three phase manual reset cutout.
Charge triphasée triangle directement réglée par un limiteur tripolaire.



Three phase load (delta) switched directly by a three phase thermostat and a three phase manual reset cutout.
Charge triphasée triangle directement réglée et commandée par un thermostat et un limiteur tripolaires.



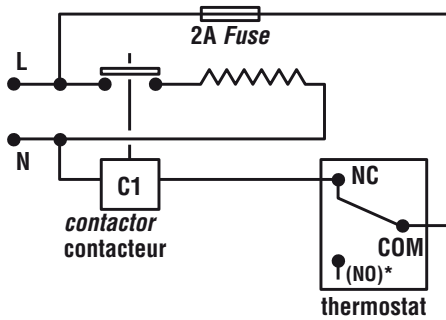
(*) The instruments shown above have change over contacts
borne exclusivement présente sur les contacts inverseurs



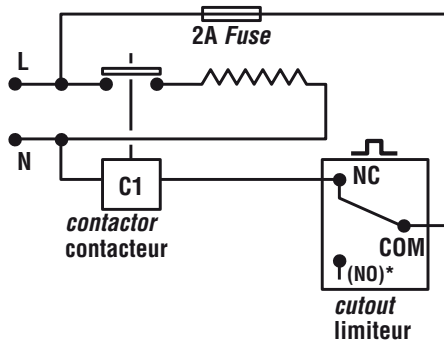
Tecnnical informations
Informations techniques

Wiring diagrams
Schémas-types de câblages

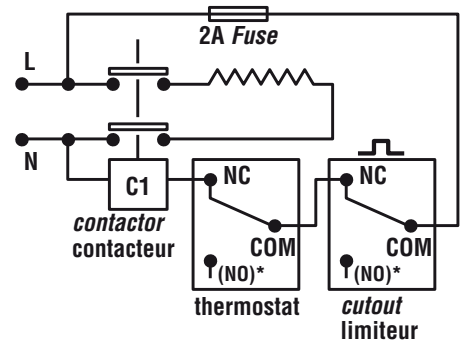
Single phase load switched by a single pole thermostat via a contactor
Charge monophasée régulée par un thermostat unipolaire pilotant un contacteur.



Single phase load switched by a single pole manual reset cutout via a contactor
Charge monophasée commandée par un limiteur unipolaire pilotant un contacteur.

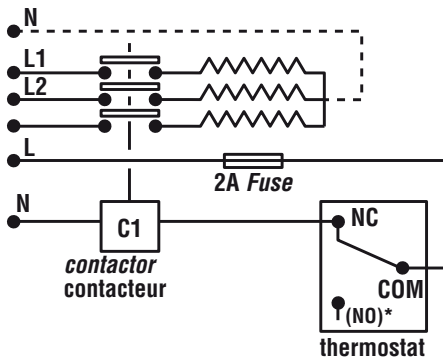


Single pole load switched by a single pole thermostat and a single pole cutout via a contactor
Charge monophasée régulée et commandée par un thermostat et un limiteur unipolaires pilotant un contacteur.

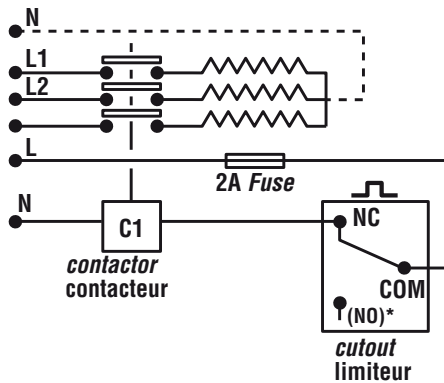


(*) The instruments shown above are single pole double throw (i.e. they have a change over contact)
borne exclusivement présente sur les contacts inverseurs

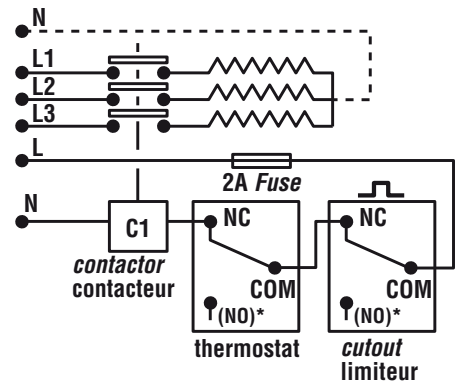
Three pole load (star) switched by a single pole thermostat via a contactor.
Charge triphasée étoile régulée par un thermostat unipolaire pilotant un contacteur.



Three phase load (star) switched by a single pole manual reset cutout via a contactor
Charge triphasée étoile commandée par un limiteur unipolaire pilotant un contacteur.

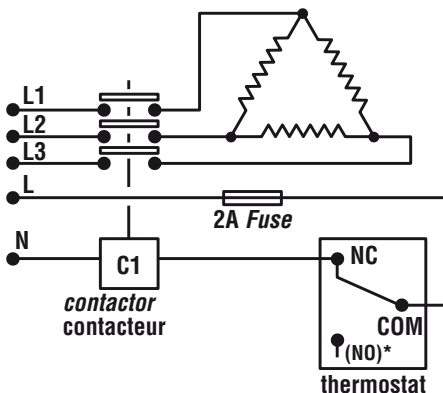


Three phase load (star) switched by a single pole thermostat and single pole manual reset cutout via a contactor.
Charge triphasée étoile régulée et commandée par un thermostat et un limiteur unipolaires pilotant un contacteur.

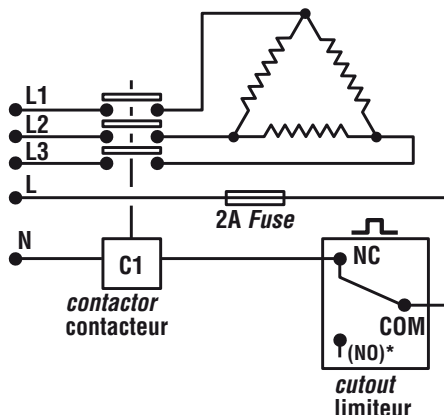


(*) The instruments shown above are single pole double throw (i.e. they have a change over contact)
borne exclusivement présente sur les contacts inverseurs

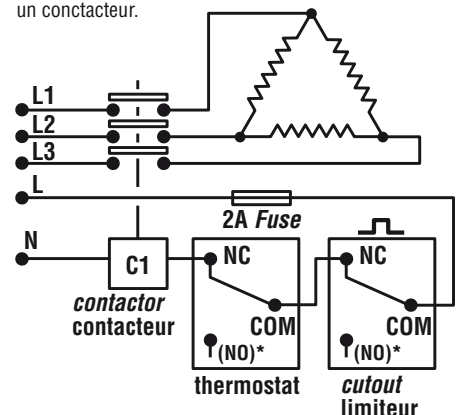
Three phase load (delta) switched by a single pole thermostat via a contactor.
Charge triphasée triangle régulée par un thermostat unipolaire pilotant un contacteur.



Three phase load (delta) switched by a single pole manual reset cutout via a contactor.
Charge triphasée triangle commandée par un limiteur unipolaire pilotant un contacteur.



Three phase load (delta) switched by a single pole thermostat and a single pole manual reset cutout via a contactor.
Charge triphasée triangle régulée et commandée par un thermostat et un limiteur unipolaires pilotant un contacteur.



(*) The instruments shown above are single pole double throw (i.e. they have a change over contact)
borne exclusivement présente sur les contacts inverseurs